

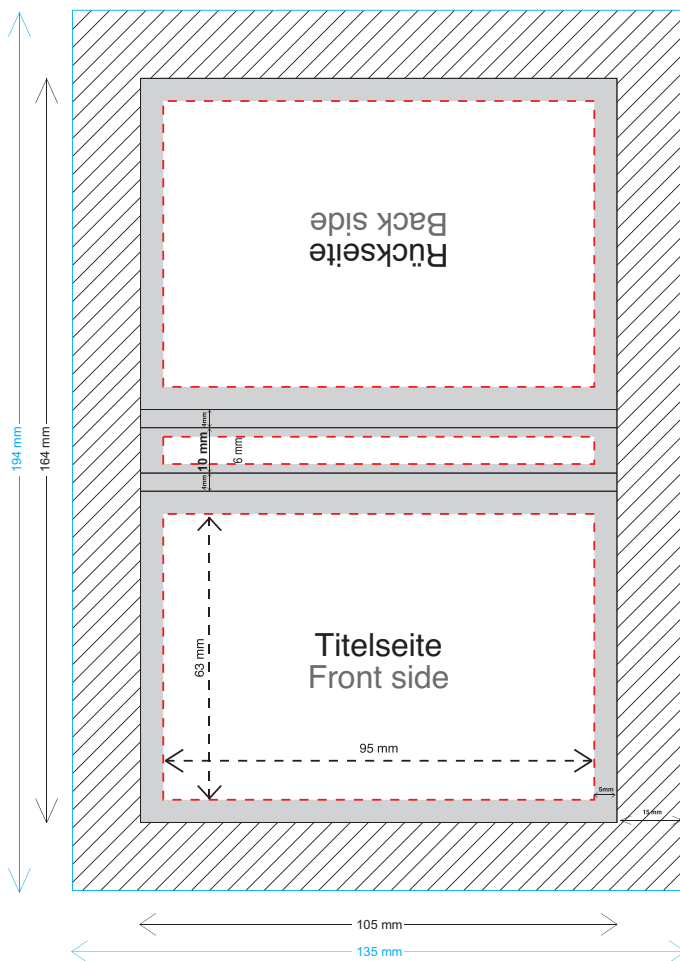
Hardcover-Umschlag / Hardcover

Außenseite / Outside

Druck 4/0-farbig Eurokala Offset + Glanzfolienkaschierung
 4/0-coloured euroscale offset printing + shiny foil lamination

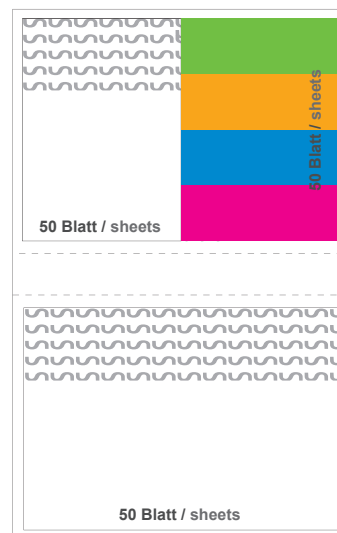
Gestaltungsbereich / Design area: Titel- und Rückseite: 95 x 63 mm
 Front and back side: 95 x 63 mm
 Rücken / Spine: 95 x 6 mm

Endformat offen / Final format open: 105 x 164 mm
Datenformat / Data format 135 x 194 mm







Sicherheitsbereich / Safe area: 5 mm
Beschnittzugabe / Bleed margin: 15 mm
Bildauflösung / Image resolution: 300 dpi
Mindest-Schriftgröße: positiv 6 pt / negativ 6 pt
Minimum font size: positive 6 pt / negative 6 pt
Mindest-Liniendicke: positiv 0,1 mm / negativ 0,2 mm
Minimum line thickness: positive 0,1 mm / negative 0,2 mm

Innenseite / Inside



Zeichnung ist nicht maßstabsgetreu. Für die Datenerstellung bitte die Zeichnung im Anhang verwenden.
 The illustration is not true to scale. Please use the attached illustration for the data creation.

-  **Gestaltungsbereich / Design area**
Bereich zum sicheren Platzieren von Texten und Bildern.
Place texts and images in this area.
-  **Beschnittzugabe / Bleed margin**
Zusätzlicher Bereich für Hintergründe und randabfallende Bilder, um weiße Ränder zu vermeiden.
Additional area for background and bled-off images to avoid unprinted white edges.
-  **Sicherheitsbereich / Safe area**
Platzieren Sie in diesem Bereich keine Texte und Informationen, um unerwünschten Anschnitt zu verhindern.
Do not place important design elements in this area to avoid unwanted trim.
-  **Rückseitige Haftspur / Adhesive coating on the back**

Produktsicherheitsgesetz / Product Safety Act:

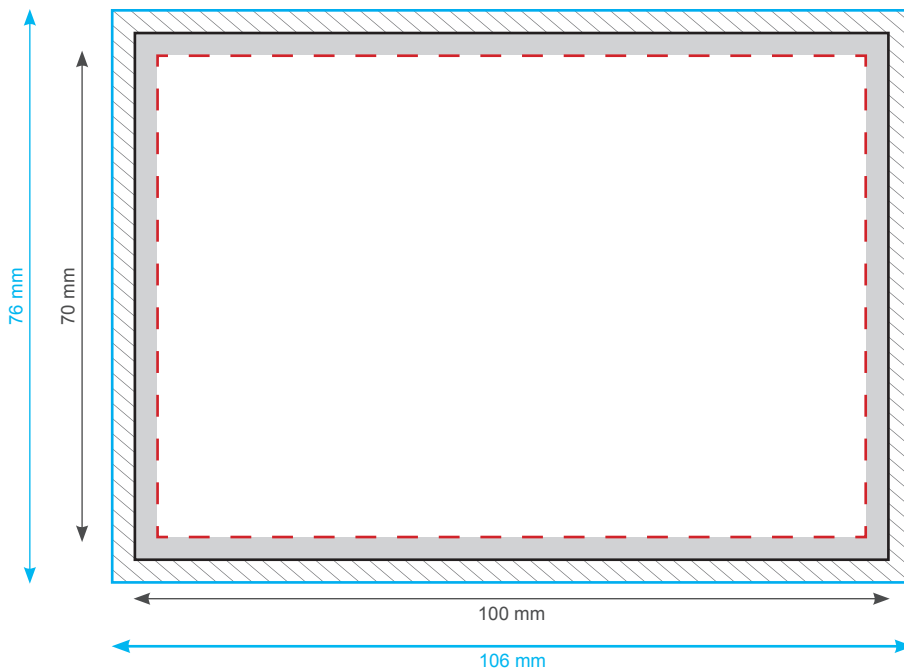
Jedes Verbraucherprodukt muss mit dem Namen und der zustellungsfähigen Anschrift (Straße, PLZ, Ort) des Herstellers, Wiederverkäufers oder Endkunden gekennzeichnet sein. Bitte integrieren Sie die gewünschte Anschrift in das Druckmotiv. Alternative Kennzeichnung auf Bodenblatt / Etikett auf Anfrage.

Every consumer product has to be labeled with the name and postal address (street, postal code, place) of the producer, the reseller or the end customer. Please integrate the desired address in the artwork. Labelling alternatively on bottom sheet / label on request.





Druck 1/0-4/0-farbig Euroskala Offset
1/0-4/0-coloured euroscale offset printing


Gestaltungsbereich / Design area: 94 x 64 mm
Endformat / Final format: 100 x 70 mm
Datenformat / Data format: 106 x 76 mm




Sicherheitsbereich / Safe area: 3 mm
Beschnittzugabe / Bleed margin: 3 mm
Bildauflösung / Image resolution: 300 dpi
Mindest-Schriftgröße / Minimum font size: positiv 6 pt / negativ 6 pt
positive 6 pt / negative 6 pt
Mindest-Linienstärke / Minimum line thickness: positiv 0,1 mm / negativ 0,2 mm
positive 0,1 mm / negative 0,2 mm

 **Gestaltungsbereich / Design area**
Bereich zum sicheren Platzieren von Texten und Bildern.
Place texts and images in this area.

 **Beschnittzugabe / Bleed margin**
Zusätzlicher Bereich für Hintergründe und randabfallende Bilder, um weiße Ränder zu vermeiden.
Additional area for background and bled-off images to avoid unprinted white edges.

 **Sicherheitsbereich / Safe area**
Platzieren Sie in diesem Bereich keine Texte und Informationen, um unerwünschten Anschnitt zu verhindern.
Do not place important design elements in this area to avoid unwanted trim.

 **Rückseitige Haftspur / Adhesive coating on the back**

Produktsicherheitsgesetz / Product Safety Act:

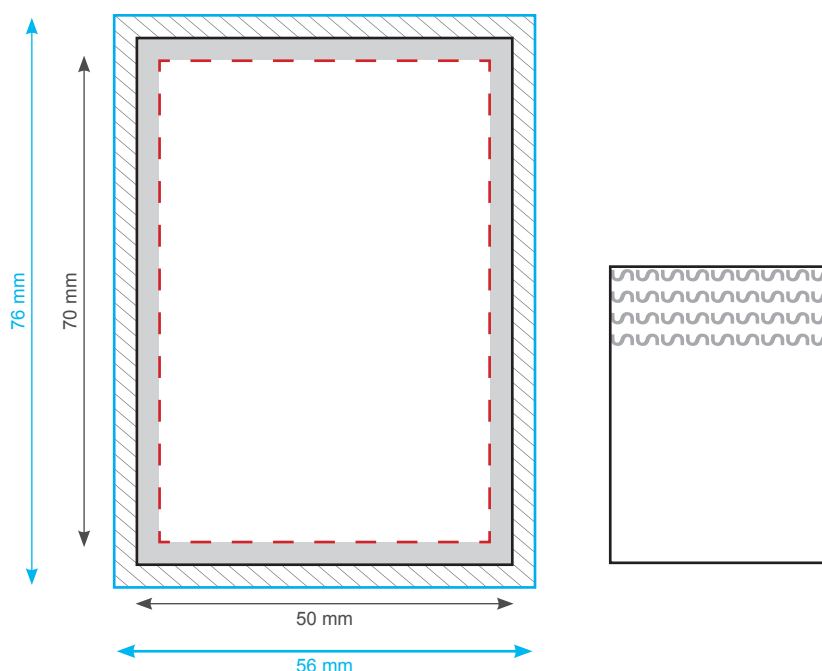
Jedes Verbraucherprodukt muss mit dem Namen und der zustellungsfähigen Anschrift (Straße, PLZ, Ort) des Herstellers, Wiederverkäufers oder Endkunden gekennzeichnet sein. Bitte integrieren Sie die gewünschte Anschrift in das Druckmotiv. Alternative Kennzeichnung auf Bodenblatt / Etikett auf Anfrage.

Every consumer product has to be labeled with the name and postal address (street, postal code, place) of the producer, the reseller or the end customer. Please integrate the desired address in the artwork. Labelling alternatively on bottom sheet / label on request.



Druck 1/0-4/0-farbig Euroskala Offset
1/0-4/0-coloured euroscale offset printing

Gestaltungsbereich / Design area: 44 x 64 mm
Endformat / Final format: 50 x 70 mm
Datenformat / Data format: 56 x 76 mm



Sicherheitsbereich / Safe area: 3 mm
Beschnittzugabe / Bleed margin: 3 mm
Bildauflösung / Image resolution: 300 dpi
Mindest-Schriftgröße / Minimum font size: positiv 6 pt / negativ 6 pt
positive 6 pt / negative 6 pt
Mindest-Linienstärke / Minimum line thickness: positiv 0,1 mm / negativ 0,2 mm
positive 0,1 mm / negative 0,2 mm



Gestaltungsbereich / Design area
Bereich zum sicheren Platzieren von Texten und Bildern.
Place texts and images in this area.



Beschnittzugabe / Bleed margin
Zusätzlicher Bereich für Hintergründe und randabfallende Bilder, um weiße Ränder zu vermeiden.
Additional area for background and bled-off images to avoid unprinted white edges.



Sicherheitsbereich / Safe area
Platzieren Sie in diesem Bereich keine Texte und Informationen, um unerwünschten Anschnitt zu verhindern.
Do not place important design elements in this area to avoid unwanted trim.



Rückseitige Haftspur / Adhesive coating on the back

Produktsicherheitsgesetz / Product Safety Act:

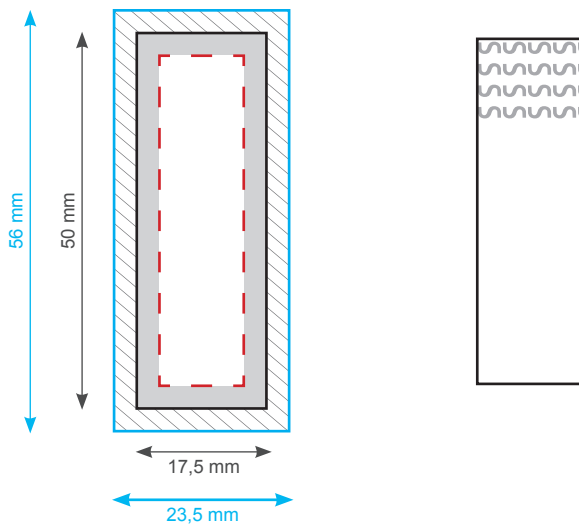
Jedes Verbraucherprodukt muss mit dem Namen und der zustellungsfähigen Anschrift (Straße, PLZ, Ort) des Herstellers, Wiederverkäufers oder Endkunden gekennzeichnet sein. Bitte integrieren Sie die gewünschte Anschrift in das Druckmotiv. Alternative Kennzeichnung auf Bodenblatt / Etikett auf Anfrage.

Every consumer product has to be labeled with the name and postal address (street, postal code, place) of the producer, the reseller or the end customer. Please integrate the desired address in the artwork. Labelling alternatively on bottom sheet / label on request.




Druck 1/0-4/0-farbig Euroskala Offset
1/0-4/0-coloured euroscale offset printing


Gestaltungsbereich / Design area: 11,5 x 44 mm
Endformat / Final format: 17,5 x 50 mm
Datenformat / Data format: 23,5 x 56 mm



Sicherheitsbereich / Safe area: 3 mm
Beschnittzugabe / Bleed margin: 3 mm
Bildauflösung / Image resolution: 300 dpi
Mindest-Schriftgröße / Minimum font size: positiv 6 pt / negativ 6 pt
positive 6 pt / negative 6 pt
Mindest-Linienstärke / Minimum line thickness: positiv 0,1 mm / negativ 0,2 mm
positive 0,1 mm / negative 0,2 mm

 **Gestaltungsbereich / Design area**
Bereich zum sicheren Platzieren von Texten und Bildern.
Place texts and images in this area.

 **Beschnittzugabe / Bleed margin**
Zusätzlicher Bereich für Hintergründe und randabfallende Bilder, um weiße Ränder zu vermeiden.
Additional area for background and bled-off images to avoid unprinted white edges.

 **Sicherheitsbereich / Safe area**
Platzieren Sie in diesem Bereich keine Texte und Informationen, um unerwünschten Anschnitt zu verhindern.
Do not place important design elements in this area to avoid unwanted trim.

 **Rückseitige Haftspur / Adhesive coating on the back**

Produktsicherheitsgesetz / Product Safety Act:

Jedes Verbraucherprodukt muss mit dem Namen und der zustellungs-fähigen Anschrift (Straße, PLZ, Ort) des Herstellers, Wiederverkäufers oder Endkunden gekennzeichnet sein. Bitte integrieren Sie die gewünschte Anschrift in das Druckmotiv. Alternative Kennzeichnung auf Bodenblatt / Etikett auf Anfrage.

Every consumer product has to be labeled with the name and postal address (street, postal code, place) of the producer, the reseller or the end customer. Please integrate the desired address in the artwork. Labelling alternatively on bottom sheet / label on request.

Rückseite - Seite 4
Back side - page 4

Titelseite - Seite 1
Front side - page 1

194 mm

135 mm

Hardcover-Set 01

page 2

page 3

Papiermarker
17,5 Haft x 50 mm

Block 50 Haft x 70 mm

Block 100 Haft x 70 mm

Haft Haft Haft Haft