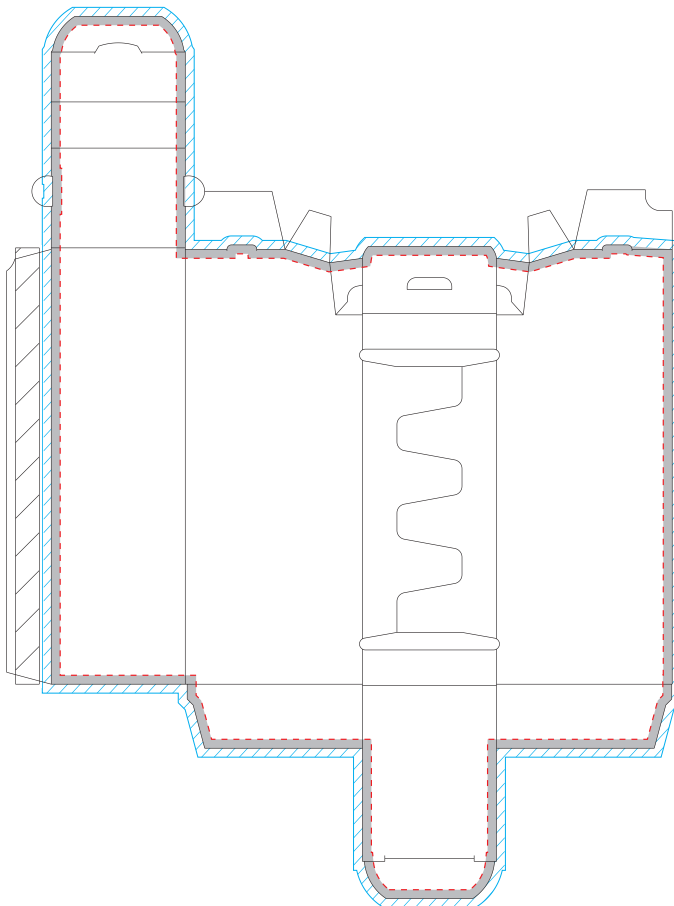


Box / Box (ZAZ 10012841_000_02)

Außenseite / Outside


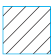


Druck 4/0-farbig Eurokala Offset
4/0-coloured euroscale offset printing

Box / Box: 45 x 150 x 60 mm
Zettel / Notes: 99 x 70 mm



Sicherheitsbereich / Safe area: 3 mm
Beschnittzugabe / Bleed margin: 3 mm
Bildauflösung / Image resolution: 300 dpi
Mindest-Schriftgröße: positiv 6 pt / negativ 6 pt
Minimum font size: positive 6 pt / negative 6 pt
Mindest-Liniestärke: positiv 0,1 mm / negativ 0,2 mm
Minimum line thickness: positive 0,1 mm / negative 0,2 mm

Zeichnung ist nicht maßstabsgetreu. Für die Datenerstellung bitte die Zeichnung im Anhang verwenden.
The illustration is not true to scale. Please use the attached illustration for the data creation.

-  **Gestaltungsbereich:**
Bereich zum sicheren Platzieren von Texten und Bildern
-  **Beschnittzugabe:**
Zusätzlicher Bereich für Hintergründe und randabfallende Bilder, um weiße Ränder zu vermeiden.
-  **Sicherheitsbereich:**
Platzieren Sie in diesen Bereich keine Texte und Informationen, um unerwünschten Anschnitt zu verhindern.
-  **farb- und lackfreie Fläche**
Please keep this area free of paint

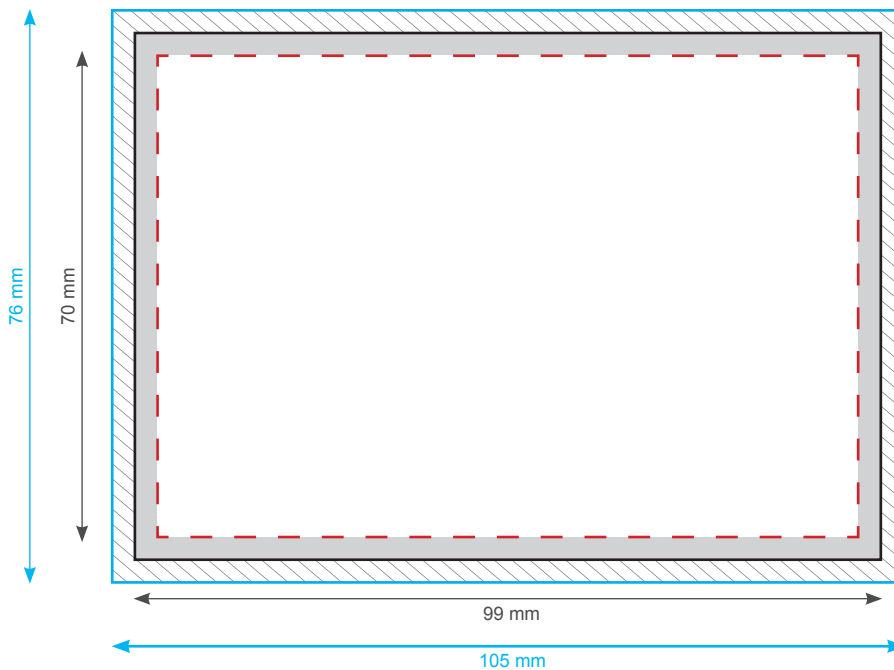
Produktsicherheitsgesetz / Product Safety Act:

Jedes Verbraucherprodukt muss mit dem Namen und der zustellungsfähigen Anschrift (Straße, PLZ, Ort) des Herstellers, Wiederverkäufers oder Endkunden gekennzeichnet sein. Bitte integrieren Sie die gewünschte Anschrift sowie eindeutige Identifikationsnummer des Verbraucherproduktes in das Druckmotiv. Alternative Kennzeichnung auf Bodenblatt / Etikett auf Anfrage.


Every consumer product has to be labeled with the name and postal address (street, postal code, place) of the producer, the reseller or the end customer. Please integrate the desired address as well as clear identification number of the product in the artwork. Labelling alternatively on bottom sheet / label on request.


Druck 1/0-4/0-farbig Euroskala Offset
1/0-4/0-coloured euroscale offset printing


Gestaltungsbereich / Design area: 93 x 64 mm
Endformat / Final format: 99 x 70 mm
Datenformat / Data format: 105 x 76 mm




Sicherheitsbereich / Safe area: 3 mm
Beschnittzugabe / Bleed margin: 3 mm
Bildauflösung / Image resolution: 300 dpi
Mindest-Schriftgröße / Minimum font size: positiv 6 pt / negativ 6 pt
positive 6 pt / negative 6 pt
Mindest-Linienstärke / Minimum line thickness: positiv 0,1 mm / negativ 0,2 mm
positive 0,1 mm / negative 0,2 mm

 **Gestaltungsbereich / Design area**
Bereich zum sicheren Platzieren von Texten und Bildern.
Place texts and images in this area.

 **Beschnittzugabe / Bleed margin**
Zusätzlicher Bereich für Hintergründe und randabfallende Bilder, um weiße Ränder zu vermeiden.
Additional area for background and bled-off images to avoid unprinted white edges.

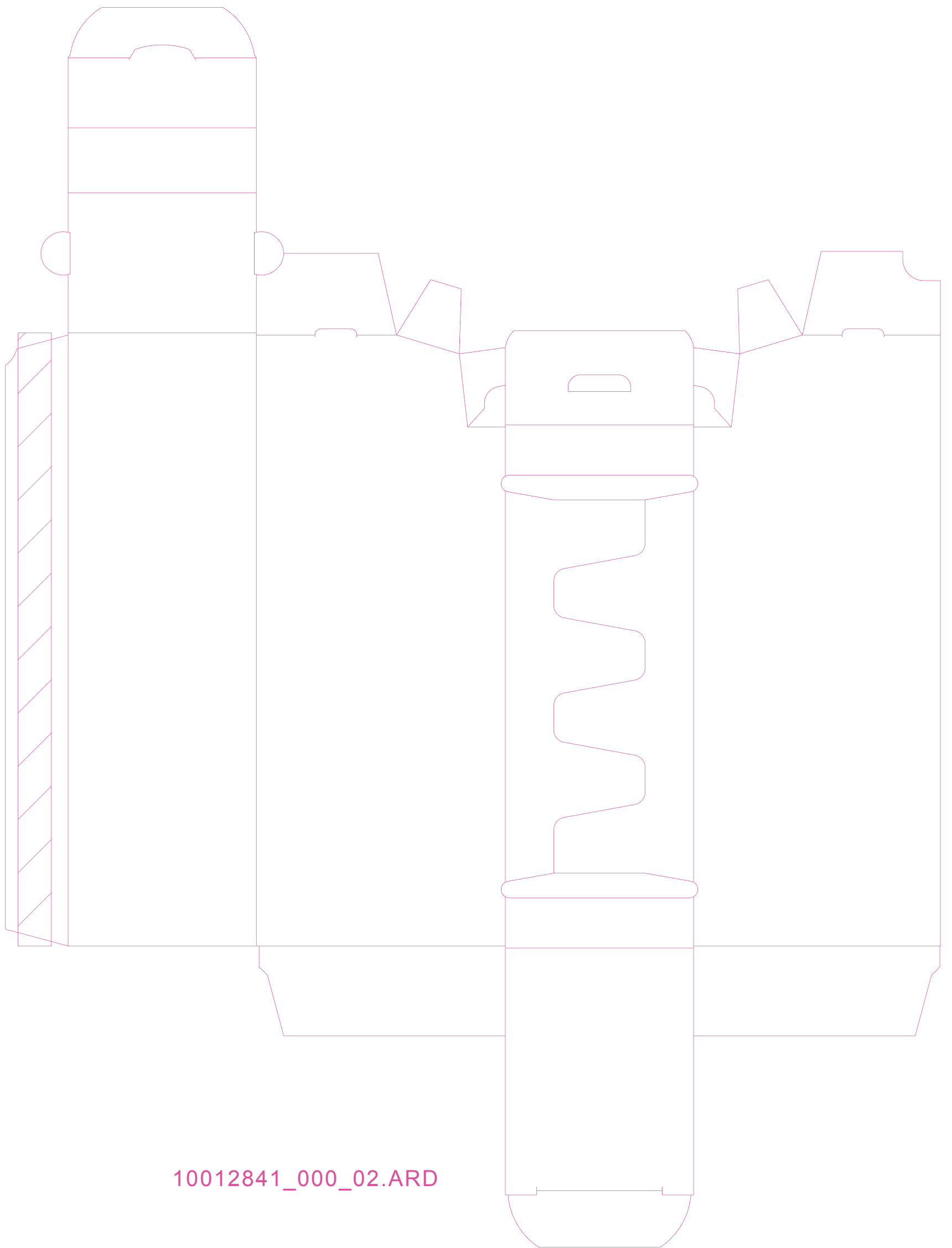
 **Sicherheitsbereich / Safe area**
Platzieren Sie in diesem Bereich keine Texte und Informationen, um unerwünschten Anschnitt zu verhindern.
Do not place important design elements in this area to avoid unwanted trim.

 **Rückseitige Haftspur / Adhesive coating on the back**

Produktsicherheitsgesetz / Product Safety Act:

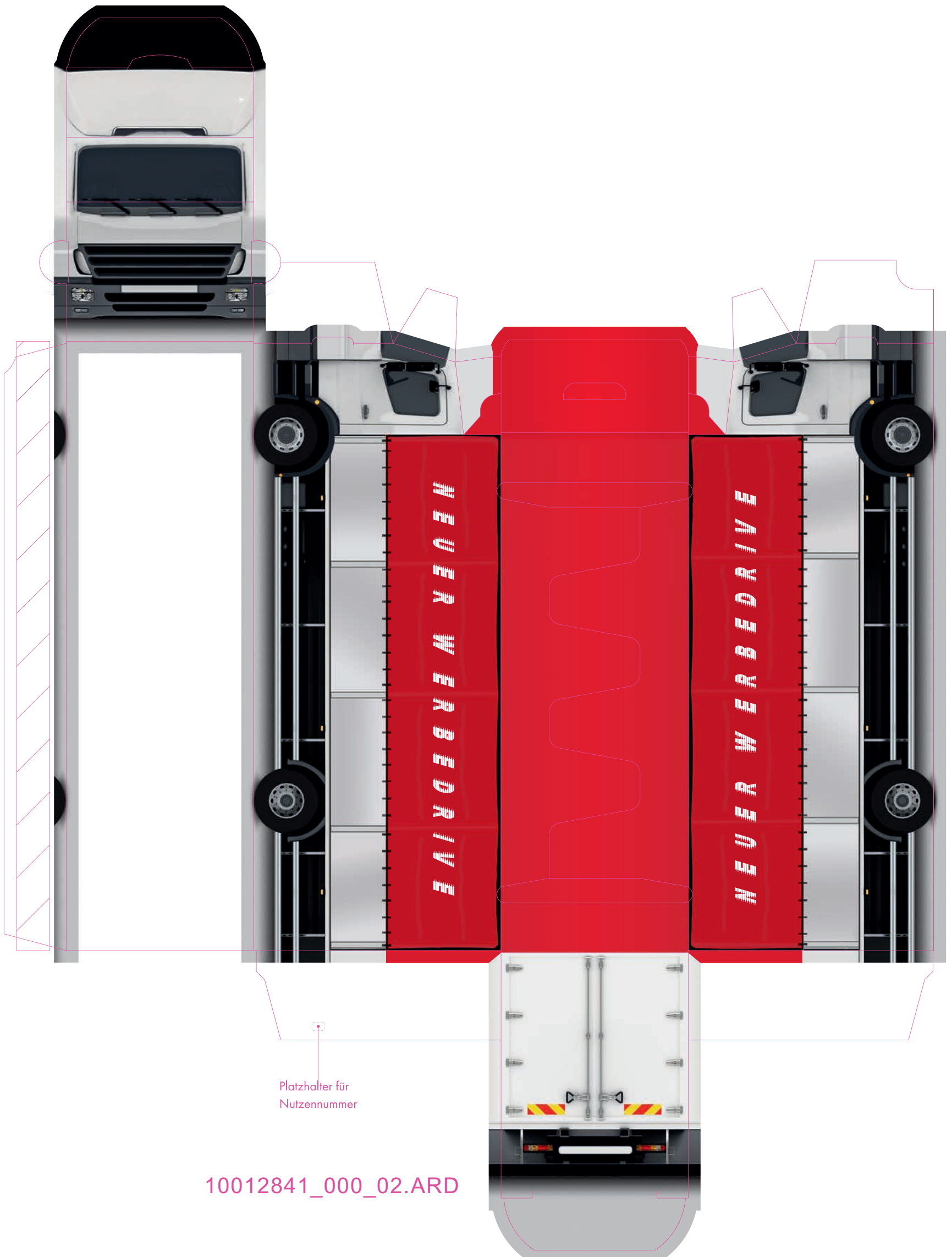
Jedes Verbraucherprodukt muss mit dem Namen und der zustellungs-fähigen Anschrift (Straße, PLZ, Ort) des Herstellers, Wiederverkäufers oder Endkunden gekennzeichnet sein. Bitte integrieren Sie die gewünschte Anschrift sowie eindeutige Identifikationsnummer des Verbraucherproduktes in das Druckmotiv. Alternative Kennzeichnung auf Bodenblatt / Etikett auf Anfrage.

Every consumer product has to be labeled with the name and postal address (street, postal code, place) of the producer, the reseller or the end customer. Please integrate the desired address as well as clear identification number of the product in the artwork. Labelling alternatively on bottom sheet / label on request.



10012841_000_02.ARD





Platzhalter für
Nutzennummer

10012841_000_02.ARD