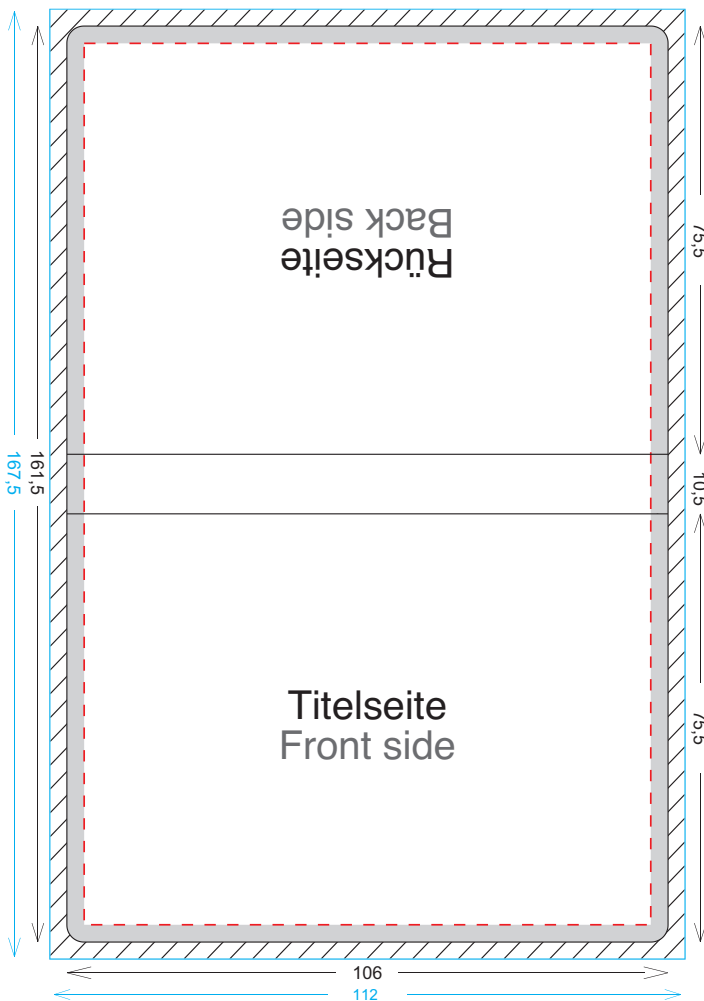


Karton-Umschlag / Cardboard Cover (ZAZ 10000275_000_01)

Außenseite / Outside

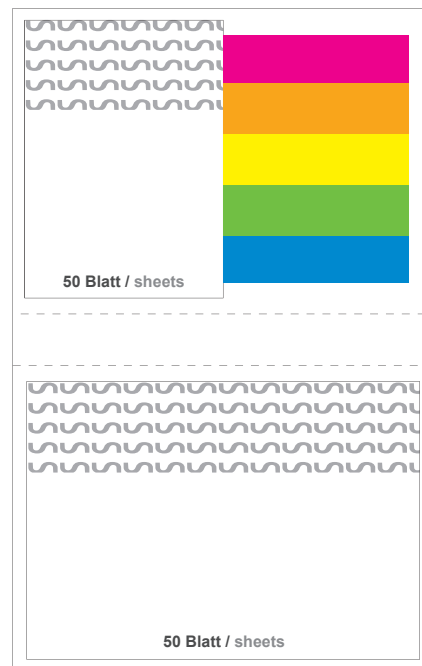
Druck 4/0-farbig Eurokala Offset
 4/0-coloured euroscale offset printing

Gestaltungsbereich / Design area:	Titel- und Rückseite: 75,5 x 106 mm
	Front and back side: 75,5 x 106 mm
	Rücken / Spine: 10,5 x 106 mm
Endformat offen / Final format open:	161,5 x 106 mm
	Datenformat / Data format



Sicherheitsbereich / Safe area:	3 mm
Beschnittzugabe / Bleed margin:	3 mm
Bildaflösung / Image resolution:	300 dpi
Mindest-Schriftgröße:	positiv 6 pt / negativ 6 pt
Minimum font size:	positive 6 pt / negative 6 pt
Mindest-Linienstärke:	positiv 0,1 mm / negativ 0,2 mm
Minimum line thickness:	positive 0,1 mm / negative 0,2 mm

Innenseite / Inside



Zeichnung ist nicht maßstabsgetreu. Für die Datenerstellung bitte die Zeichnung im Anhang verwenden.
 The illustration is not true to scale. Please use the attached illustration for the data creation.

- Gestaltungsbereich / Design area**
Bereich zum sicheren Platzieren von Texten und Bildern.
Place texts and images in this area.
- Beschnittzugabe / Bleed margin**
Zusätzlicher Bereich für Hintergründe und randabfallende Bilder, um weiße Ränder zu vermeiden.
Additional area for background and bled-off images to avoid unprinted white edges.
- Sicherheitsbereich / Safe area**
Platzieren Sie in diesem Bereich keine Texte und Informationen, um unerwünschten Anchnitt zu verhindern.
Do not place important design elements in this area to avoid unwanted trim.
- Rückseitige Haftspur / Adhesive coating on the back**

Produktsicherheitsgesetz / Product Safety Act:

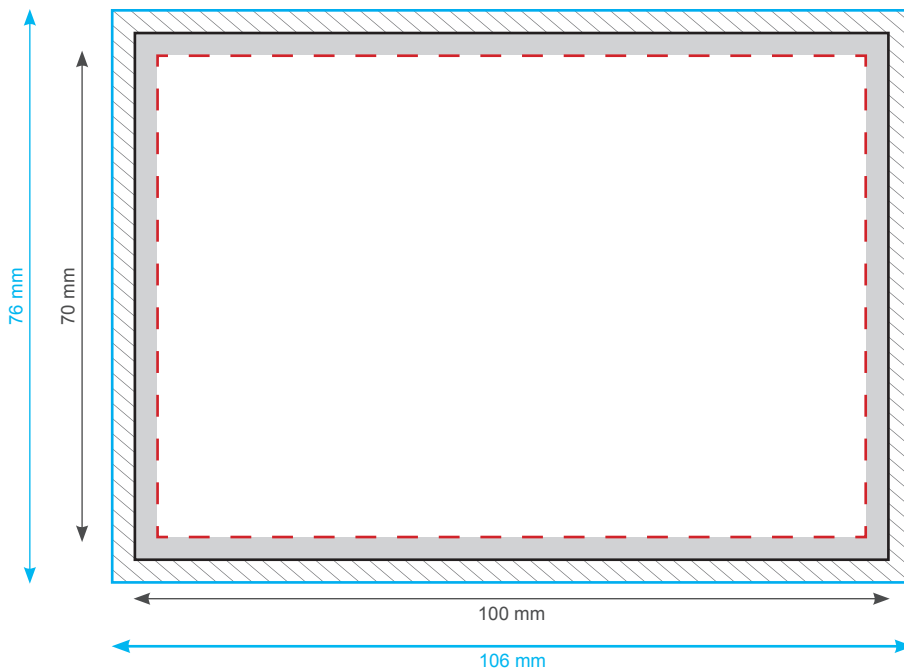
Jedes Verbraucherprodukt muss mit dem Namen und der zustellungs-fähigen Anschrift (Straße, PLZ, Ort) des Herstellers, Wiederverkäufers oder Endkunden gekennzeichnet sein. Bitte integrieren Sie die gewünschte Anschrift sowie eindeutige Identifikationsnummer des Verbraucherproduktes in das Druckmotiv. Alternative Kennzeichnung auf Bodenblatt / Etikett auf Anfrage.

Every consumer product has to be labeled with the name and postal address (street, postal code, place) of the producer, the reseller or the end customer. Please integrate the desired address as well as clear identification number of the product in the artwork. Labelling alternatively on bottom sheet / label on request.





Druck 1/0-4/0-farbig Euroskala Offset
1/0-4/0-coloured euroscale offset printing


Gestaltungsbereich / Design area: 94 x 64 mm
Endformat / Final format: 100 x 70 mm
Datenformat / Data format: 106 x 76 mm




Sicherheitsbereich / Safe area: 3 mm
Beschnittzugabe / Bleed margin: 3 mm
Bildauflösung / Image resolution: 300 dpi
Mindest-Schriftgröße / Minimum font size: positiv 6 pt / negativ 6 pt
positive 6 pt / negative 6 pt
Mindest-Linienstärke / Minimum line thickness: positiv 0,1 mm / negativ 0,2 mm
positive 0,1 mm / negative 0,2 mm

 **Gestaltungsbereich / Design area**
Bereich zum sicheren Platzieren von Texten und Bildern.
Place texts and images in this area.

 **Beschnittzugabe / Bleed margin**
Zusätzlicher Bereich für Hintergründe und randabfallende Bilder, um weiße Ränder zu vermeiden.
Additional area for background and bled-off images to avoid unprinted white edges.

 **Sicherheitsbereich / Safe area**
Platzieren Sie in diesem Bereich keine Texte und Informationen, um unerwünschten Anschnitt zu verhindern.
Do not place important design elements in this area to avoid unwanted trim.

 **Rückseitige Haftspur / Adhesive coating on the back**

Produktsicherheitsgesetz / Product Safety Act:

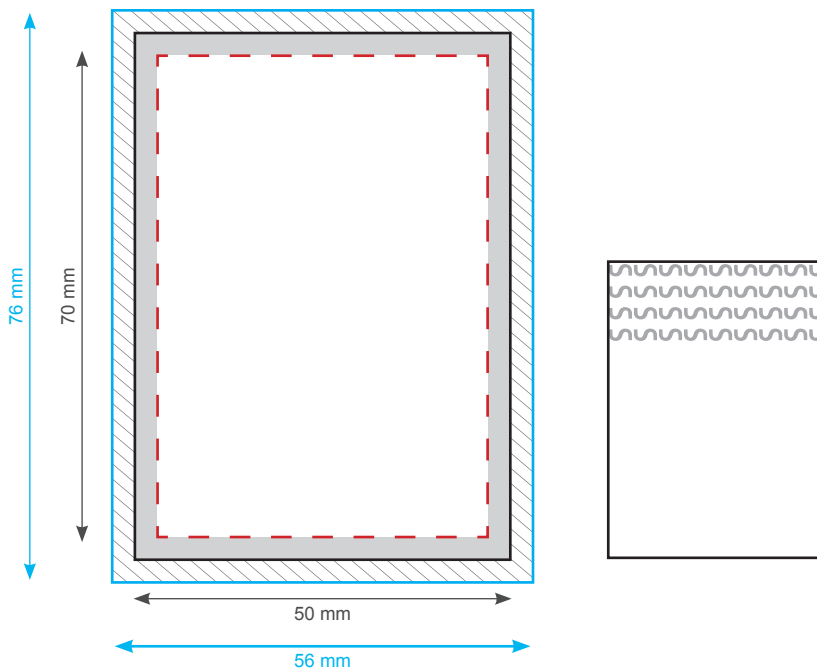
Jedes Verbraucherprodukt muss mit dem Namen und der zustellungsfähigen Anschrift (Straße, PLZ, Ort) des Herstellers, Wiederverkäufers oder Endkunden gekennzeichnet sein. Bitte integrieren Sie die gewünschte Anschrift in das Druckmotiv. Alternative Kennzeichnung auf Bodenblatt / Etikett auf Anfrage.

Every consumer product has to be labeled with the name and postal address (street, postal code, place) of the producer, the reseller or the end customer. Please integrate the desired address in the artwork. Labelling alternatively on bottom sheet / label on request.





Druck 1/0-4/0-farbig Euroskala Offset
1/0-4/0-coloured euroscale offset printing


Gestaltungsbereich / Design area: 44 x 64 mm
Endformat / Final format: 50 x 70 mm
Datenformat / Data format: 56 x 76 mm




Sicherheitsbereich / Safe area: 3 mm
Beschnittzugabe / Bleed margin: 3 mm
Bildauflösung / Image resolution: 300 dpi
Mindest-Schriftgröße / Minimum font size: positiv 6 pt / negativ 6 pt
positive 6 pt / negative 6 pt
Mindest-Linienstärke / Minimum line thickness: positiv 0,1 mm / negativ 0,2 mm
positive 0,1 mm / negative 0,2 mm

 **Gestaltungsbereich / Design area**
Bereich zum sicheren Platzieren von Texten und Bildern.
Place texts and images in this area.

 **Beschnittzugabe / Bleed margin**
Zusätzlicher Bereich für Hintergründe und randabfallende Bilder, um weiße Ränder zu vermeiden.
Additional area for background and bled-off images to avoid unprinted white edges.

 **Sicherheitsbereich / Safe area**
Platzieren Sie in diesem Bereich keine Texte und Informationen, um unerwünschten Anschnitt zu verhindern.
Do not place important design elements in this area to avoid unwanted trim.

 **Rückseitige Haftspur / Adhesive coating on the back**

Produktsicherheitsgesetz / Product Safety Act:

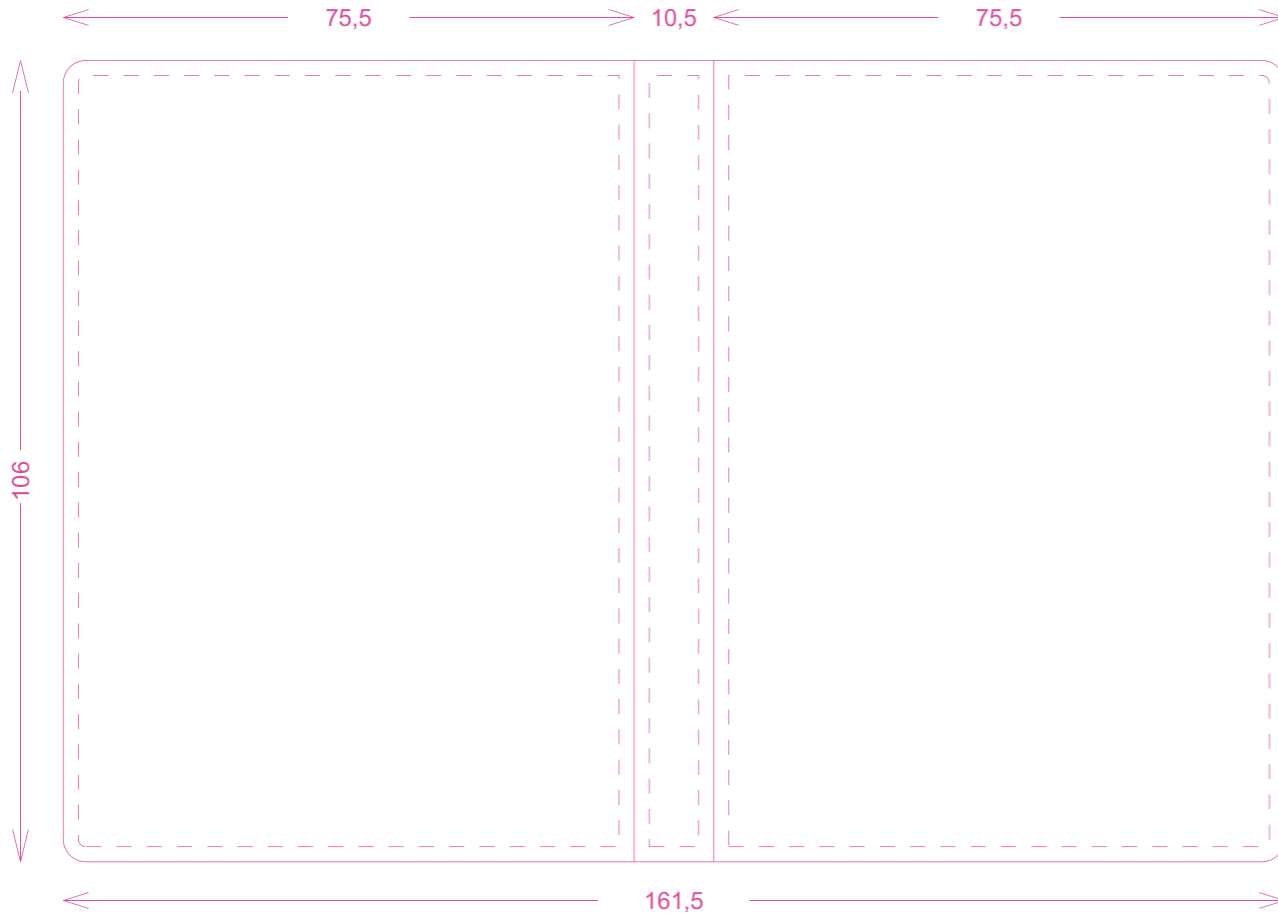
Jedes Verbraucherprodukt muss mit dem Namen und der zustellungsfähigen Anschrift (Straße, PLZ, Ort) des Herstellers, Wiederverkäufers oder Endkunden gekennzeichnet sein. Bitte integrieren Sie die gewünschte Anschrift in das Druckmotiv. Alternative Kennzeichnung auf Bodenblatt / Etikett auf Anfrage.

Every consumer product has to be labeled with the name and postal address (street, postal code, place) of the producer, the reseller or the end customer. Please integrate the desired address in the artwork. Labelling alternatively on bottom sheet / label on request.

Außenseite / Outside

Rückseite - Seite 4
Back side - page 4

Titelseite - Seite 1
Front side - page 1



Haftset 04
Adhesive set 04
10000275_000_01

Innenseite / Inside

Seite 2
page 2

Seite 3
page 3

